

Kia EV3.



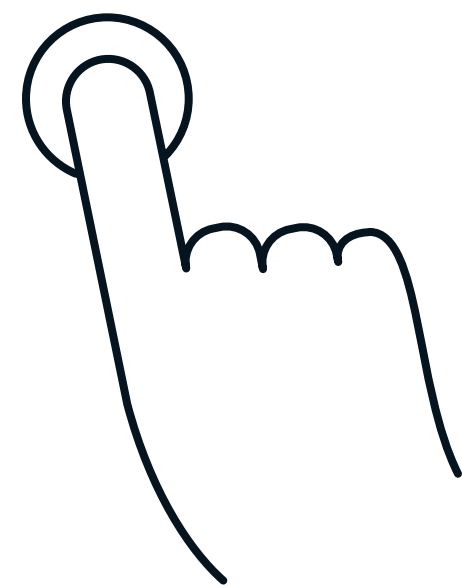
Movement that inspires

Informace v dosahu prstů.

02

Tato „mobilní“ verze brožury vás seznámí s hlavními prvky výbavy a přednostmi nového modelu Kia EV3. Veškerý obsah si můžete pohodlně prohlížet ve svém mobilním telefonu. Budete-li během prohlížení kdykoli potřebovat podrobnější informace o jakémkoli tématu, klikněte na tlačítko a budete přesměrováni na kompletní produktové stránky, které se věnují modelu EV3. Tyto stránky můžete také snadno sdílet a vytisknout.

Objevte více >



Pohyb, který inspiruje.

03



Věříme v pohyb, který inspiruje. V design, který je jasným vyjádřením postoje. V technologii, která mění pravidla hry. To vše přináší do segmentu kompaktních SUV s elektrickým pohonem průkopnický model EV3. Působivý design vlajkové lodi, ovšem s ideálními vnějšími rozměry. Nejdelší dojezd ve své třídě. Dosud nejudržitelnější interiér ve voze značky Kia. A řada vyspělých technologií, které pozvednou každý aspekt vaší jízdy.

01
Design

02
Dobíjení a dojezd

03
Udržitelnost

04
Bezpečnostní
prvky

05
Konektivita

06
Platforma

07
Pohon a stupně
výbavy

08
Příslušenství

09
Barvy karoserie

10
Kola a rozměry



— Design

Promyšlený design.
Ideální rozměry.



Robustnost a účelnost.

Svalnatá sofistikovanost se sebejistým postojem. Zvýrazněná před, jejíž šířku umocňují čisté plochy kapoty.



Charakteristické osvětlení.

Sebevědomý charakteristický světelný design s motivem hvězdné mapy je tvořen nejmodernějšími ultra štíhlými světly LED pro denní svícení.



Dynamická silueta.

Dlouhá, klesající linie střechy plynule přechází do zadního výklopného víka ve stylu hatchbacku. Celek umocňují výrazné svalnaté tvary a odvážné podběhy kol.



Široké, futuristické víko zavazadlového prostoru.

Ve zjednodušených, geometrických tvarech zadních světlů v nejnovějším designu Kia s motivem hvězdné mapy se zrcadlí celkový high-tech charakter asertivního vzhledu zadní partie.

[Objevte více >](#)



Přitažlivý interiér s konceptem „životního prostoru“

Prostorný, minimalistický a přírodou inspirovaný interiér překypuje důmyslně navrženými detaily, které vám zajistí maximální komfort.





Velké displeje v interiéru.

S klidnou atmosférou ladí „plovoucí“ 30“ širokoúhlý displej, který poskytuje intuitivní, podmanivé zážitky.





Největší zavazadlový prostor ve svém segmentu.

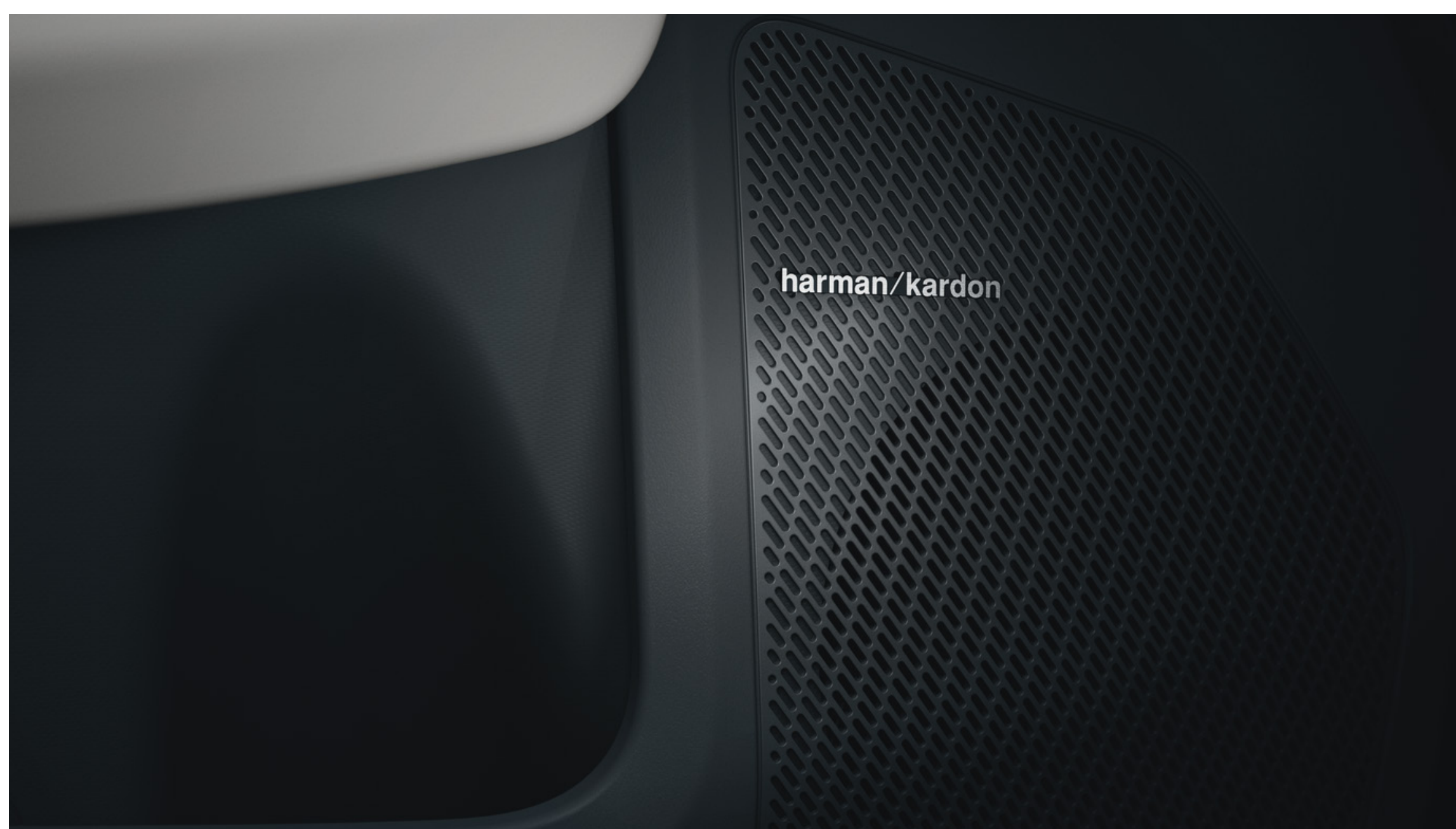
Užívejte si velkorysé rozměry interiéru, 460 litrů zavazadlového prostoru a 25 litrů praktického úložného prostoru v přídi.





Podmanivá zábava.

S audiosystémem Harman Kardon si můžete při dobíjení dopřávat kvalitního poslechu nejoblíbenějších skladeb, které si budete vybírat z nabídky na ultra širokoúhlém displeji.



Objevte více >



— Dobíjení a dojezd.

Extra dlouhé jízdy.
Ultra rychlé dobíjení.

Dojedte dál. Udělejte více.

Užívejte si pocit naprosté jistoty na dlouhých cestách díky dojezdu až 605 km. A díky rychlému dobíjení z 10 % na 80 % za cca 31 minut*.



Vaše EV3: Mobilní zdroj energie.

Proměňte svůj vůz EV3 v poskytovatele energie díky funkci V2L (Vehicle-to-Load), která vám umožní napájet vnější zařízení, například laptopy nebo vysoušeče vlasů.

[Objevte více >](#)

Trvalá udržitelnost

Udržitelnost v každém detailu interiéru.





10 nezbytností podle značky Kia.

Kia definovala 10 nezbytností, které umožní realizaci udržitelnosti ve velkém měřítku.

V EV3 naleznete všech 10 mimořádně komfortních materiálů z recyklovaných surovin nebo rostlinných zdrojů.

- Čalounění sedadel tkaninou z recyklovaných lahví PET
- Koberec vyrobený z recyklovaných rybářských sítí
- Výplně dveří vyrobené z bio plastu TPO

Objevte více >



— Bezpečnost

Intuitivní bezpečnostní prvky.

Naše inovace stanovují nová měřítká v oblastech ochrany a podpory řidiče. Mezi vyspělé bezpečnostní technologie patří protikolizní asistenti, kteří detekují riziko kolize dřív, než k ní dojde. Dálniční asistenti zajistí vaši bezpečnost ve vyšších rychlostech. A parkovací asistenti vám usnadní práci při parkování. Zjistěte více o všech bezpečnostních funkcích.

[Podívejte se na animace >](#)

Konektivita

Vytvořte si vlastní inspirující jízdu.





Připojte se k ještě lepším zážitkům.

Využívejte za jízdy výhody nejmodernějšího informačního a zábavního systému a vyspělého plánovače tras pro elektromobily. Při dobíjení můžete odpočívat, pracovat a bavit se. To vše na trojitém, širokoúhlém displeji.



Vylepšení.

Dopřávejte si ještě pestřejší a intenzivnější zážitky se svým vozem Kia díky aktualizacím a vylepšením s nově vydanými funkcemi, k nimž budete mít přístup po stisknutí tlačítka. Zakoupit si je můžete v obchodě Kia Connect Store.

[Objevte více >](#)



Platforma

Výkon na křídlech solistikovanosti.

EV3 vás posune dál a překoná vaše očekávání v každém ohledu. Globální modulární platforma pro elektromobily **E-GMP (Electric Global Modular Platform)** poskytuje řadu benefitů, které pozvednou vaše zážitky z jízdy. Například velkoryse dimenzovaný interiér, sportovní výkony a nejdelší dojezd ve své třídě.

Objevte více >

— Pohon a stupně výbavy

Vyberte si to, co se k vám dokonale hodí.

EV3 má nejmodernější elektrický pohon předních kol a je k dispozici se třemi stupni výbavy. Můžete si tak vybrat verzi, která bude pro vás a váš životní styl ta pravá.

EV3 Air
EV3 Earth
EV3 GT-Line



Objevte více >



— Příslušenství

Elegantní. Funkční. Individuální.

Díky originálnímu příslušenství Kia můžete mít cokoli. Na míru vyvinuté, inovativní příslušenství zajistí vašemu vozu EV3 ochranu, dodá mu ještě více komfortu i nejlepší vzhled a připraví ho na jakékoli dobrodružství.

Podívejte se na všechny možnosti >

Barvy karoserie.

Vtiskněte vozu svůj styl.

Paleta barev karoserie.



Bílá Clear



Perleťová bílá Snow



Stříbrná Ivory



Perleťová černá
Aurora



Šedá Shale



Zelená Aventurine



Modrá Frost



Hnědá Terra Cotta



Matně stříbrná Ivory

Nakonfigurujte si svůj vůz >

Kola.

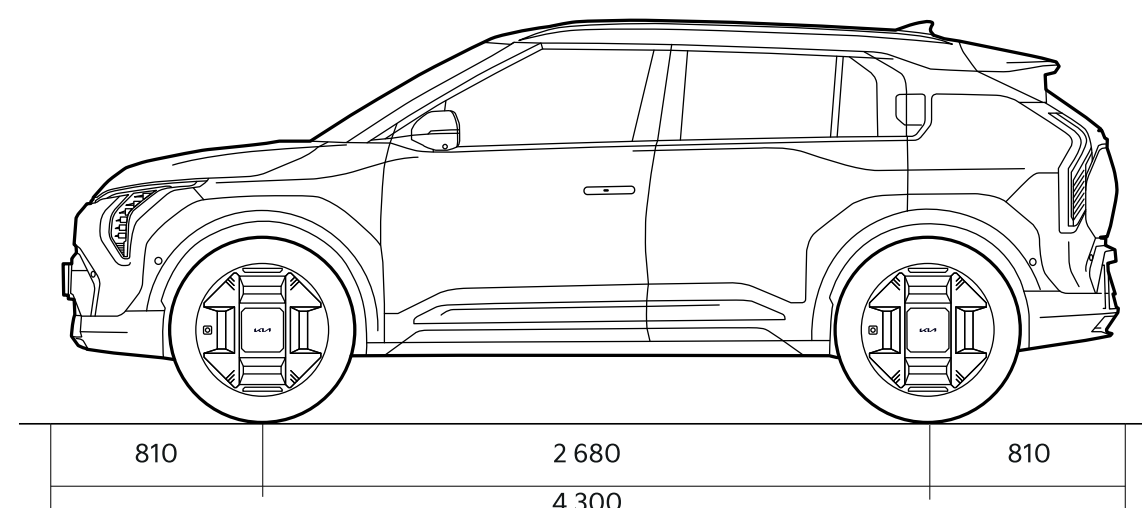
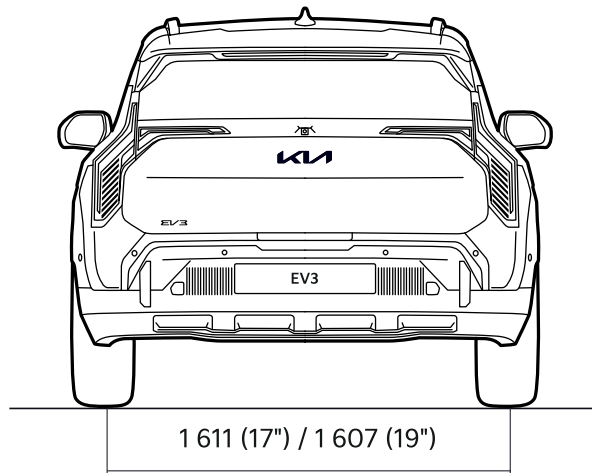
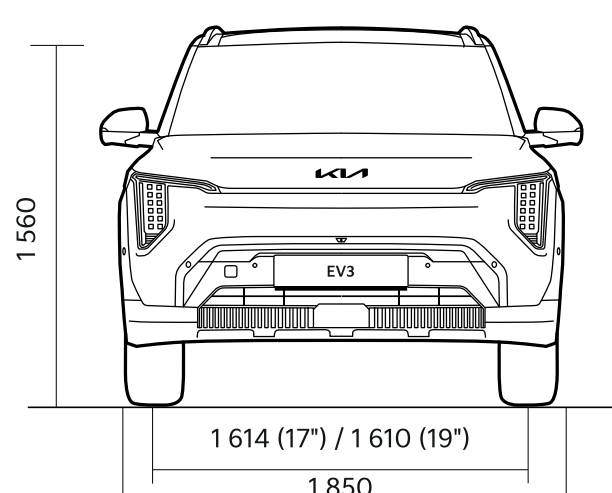


17" kola
z lehké slitiny

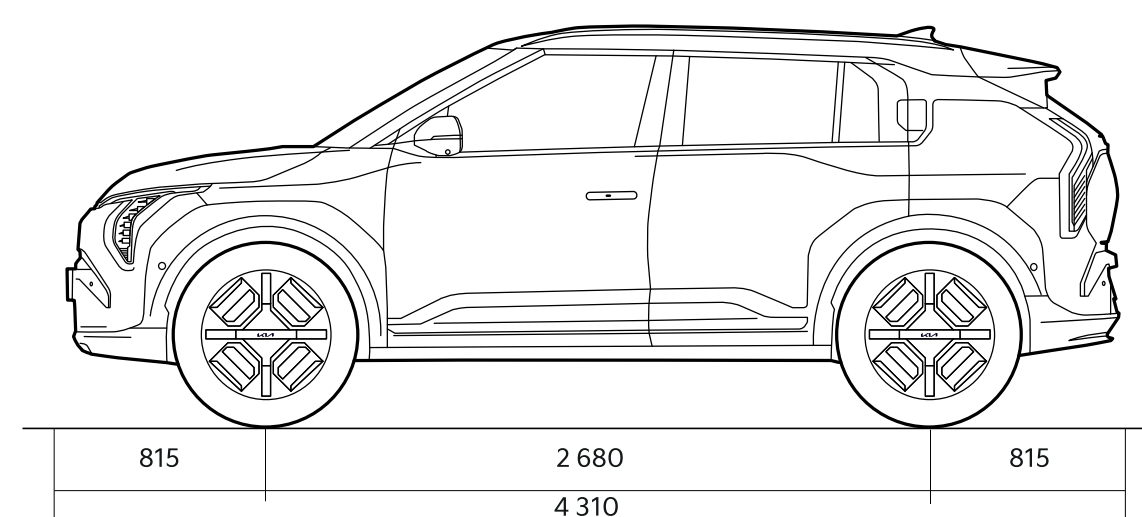
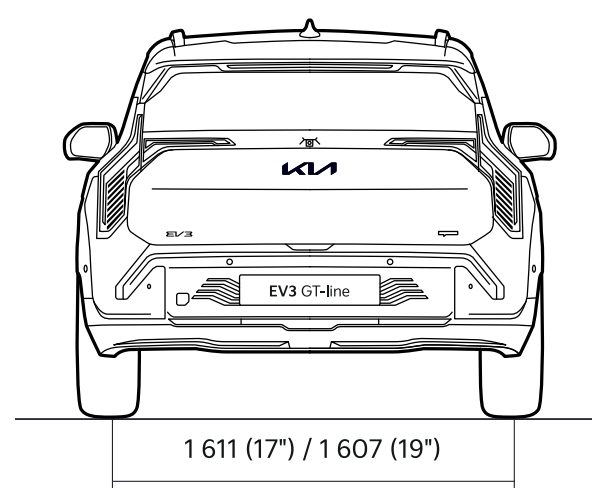
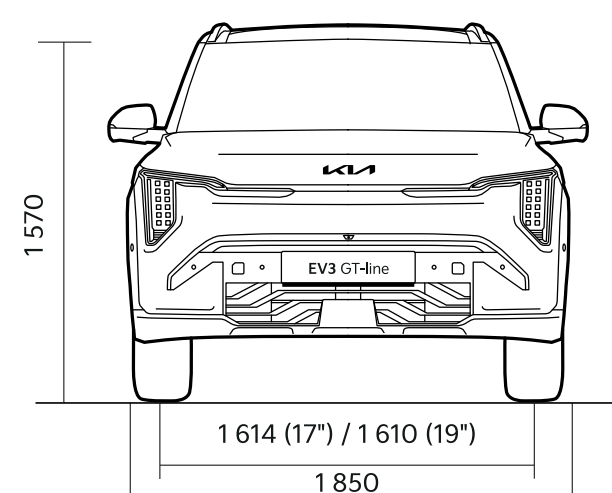


19" kola
z lehké slitiny

Vnější rozměry



EV3 Air a Earth



EV3 GT-Line

Nakonfigurujte si svůj vůz >

Chcete se dozvědět více?

Úvodní stránka o zážitcích s modelem EV3.

[Objevte více >](#)

Stránka se specifikacemi modelu EV3

[Objevte více >](#)

Registrace ke zkušební jízdě

[Zaregistrujte se >](#)

Právní upozornění.

Fotografie a videa slouží pouze pro ilustraci. Finální produkt se může lišit od použitých fotografií. Modely a specifikace uvedené v této brožuře mohou být odlišné od modelů nabízených na vašem trhu. Nejaktuálnější informace získáte u svého nejbližšího autorizovaného prodejce značky Kia.

1. Maximální rychlost dobíjení

Maximální rychlosti dobíjení modelu EV3 je možné dosáhnout po připojení k 400V dobíječe elektromobilů, která poskytuje dobíjecí výkon alespoň 150 kW. Velikost reálného dojezdu, jakou lze získat během 15 minut dobíjení, závisí na různých faktorech, mimo jiné na stavu nabití sady akumulátorů, její teplotě a použité dobíječe. Reálný dojezd je určován také individuálním jízdním stylem řidiče a spotřebou elektrické energie. Údaj zrychlení za 7,5 sekundy platí pro sadu akumulátorů se standardním dojezdem. V případě sady akumulátorů s dlouhým dojezdem je doba zrychlení 7,7 sekundy. Kombinovaná spotřeba elektrické energie (kWh/100 km): od 14,9 do 16,2; kombinované emise CO₂ (g/km): 0. Uvedené údaje o spotřebě paliva a emisích byly zjištěny v souladu s legislativně stanovenou metodikou měření (Prováděcí nařízení Komise (EU) 2024/443). Výše uvedené údaje byly zjištěny podle metodiky WLTP (Worldwide harmonized Light vehicle Test Procedure), a nemusejí tedy odpovídat reálným provozním podmínkám. Skutečná spotřeba elektrické energie se může během jízdy měnit.

2. Dojezd

Dojezd byl zjištěn v souladu se standardizovanou metodikou měření EU (WLTP) u vozu vybaveného sadou akumulátorů o kapacitě 81,4 kWh, pohonem předních kol a 17" koly. Dojezd v reálném provozu je ovlivňován individuálním jízdním stylem řidiče a dalšími faktory, například rychlostí jízdy, venkovní teplotou, topografií a používáním elektrických spotřebičů, které mohou vzdálenost ujetou na jedno dobití případně zkrátit.

3. 7letá záruka na sadu akumulátorů

Vysokonapěťové sady lithium-iontových akumulátorů ve vozech značky Kia s elektrickým (EV), hybridním (HEV) nebo plug-in hybridním (PHEV) pohonem jsou koncipovány pro dlouhou životnost. Kia poskytuje na tyto sady akumulátorů záruku Kia, která platí po dobu 7 let od první registrace vozu, nebo do ujetí 150 000 km, podle toho, co nastane dříve. Na nízkonapěťové akumulátory (s napětím 48 V a 12 V) je poskytována záruka Kia po dobu 2 let od první registrace vozu bez ohledu na počet ujetých kilometrů. Pouze u elektromobilů (EV) a externě dobíjitelných hybridních vozidel (PHEV) pokrývá záruka Kia také snížení kapacity akumulátorů pod hranici 70 %. Na snížení kapacity akumulátorů ve vozidlech s druhým pohonem HEV a MHEV se tato záruka nevztahuje. Pro minimalizaci rizika snížení kapacity akumulátorů postupujte podle pokynů na www.kia.cz nebo v návodu k obsluze. Více informací o záruce Kia naleznete na www.kia.cz.

4. 7letá záruka

Záruka Kia platí po dobu 7 let od první registrace vozu, nebo do ujetí 150 000 km, podle toho, co nastane dříve. Záruka je platná ve všech členských státech EU (a také v Norsku, Švýcarsku, na Islandu a Gibraltaru). Odchytky podle platných záručních podmínek, např. pro sadu akumulátorů, lak a výbavu, podléhají místní legislativě a podmínkám. Více informací o záruce Kia naleznete na www.kia.cz.

5. Služby Kia Connect

Služby Kia Connect jsou poskytovány společností Kia Connect GmbH, registrovanou pod IČO 112541, Theodor-Heuss-Allee 11, 60486 Frankfurt am Main.

6. Služby Kia Connect poskytované bezplatně po dobu 7 let

Služby jsou poskytovány bezplatně po dobu sedmi let ode dne prodeje vozidla prvnímu majiteli, tzn. od okamžiku, kdy první kupní smlouva vstoupila v platnost. Vozidla mohou získávat nejnovější aktualizace softwaru navigačního systému a mapových podkladů. Vyhraujeme si právo nabízet v budoucnosti další služby, jejichž používání bude podléhat odlišným podmínkám. Kompletní seznam dostupných služeb naleznete na <https://connect.kia.com/uk/kia-connect-legal-document/>.

7. Bezdrátové aktualizace OTA

U nových vozidel, která byla prodána od května 2021 a mají navigační systém kompatibilní s bezdrátovými aktualizacemi OTA, nabízí Kia pro každý vůz dvě bezplatné aktualizace mapových podkladů v navigačním systému vozidla a softwaru informačního a zábavního systému prostřednictvím bezdrátové technologie „Over-the-Air“ („aktualizace OTA“). Jakmile dvě bezplatné aktualizace OTA využijete, můžete si další dvě koupit v aplikaci Kia Connect.

8. Autorská práva Amazon Music

Amazon, Amazon Music, a všechny související značky jsou ochrannými známkami společnosti Amazon.com, Inc. nebo jejích dceřiných společností.

9. Služba Music Streaming

Služba Music Streaming je součástí standardní nabídky Kia Connect Live Services, ale doba bezplatného používání je u ní omezena na jeden měsíc od data aktivace v obchodě Kia Connect Store. Po uplynutí zkušebního období bude zákazník informován o dostupných alternativách. Dostupnost poskytovatele multimediálního obsahu je závislá na zemi a na tom, zda má zákazník u příslušného poskytovatele multimediálního obsahu uživatelský účet nebo předplatné.

10. Streamovací služby

Služba Music Streaming je součástí standardní nabídky Kia Connect Live Services, ale doba bezplatného používání je u ní omezena na jeden měsíc od data aktivace v obchodě Kia Connect

Store. Po uplynutí zkušebního období bude zákazník informován o dostupných alternativách.

Dostupnost poskytovatele multimediálního obsahu je závislá na zemi a na tom, zda má zákazník u příslušného poskytovatele multimediálního obsahu uživatelský účet nebo předplatné.

11. Bezpečnost

Používání asistenčních a bezpečnostních systémů nezbavuje řidiče povinnosti nepřetržitě sledovat dopravní situaci a ovládat vozidlo. Řidiči musejí vždy přizpůsobovat řízení vozu svým osobním řidičským dovednostem, požadavkům silničního zákona, stavu vozovky, dopravní situaci a všeobecným provozním podmínkám.

Oficiální dovozce:

Kia Czech s.r.o.

Jihlavská 1558/21, Praha 4, 140 00

kia-info@kia.cz, www.kia.cz



Movement that inspires